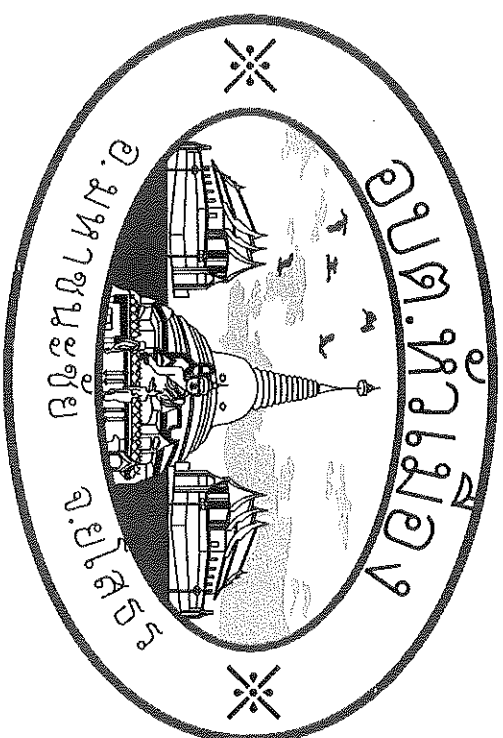
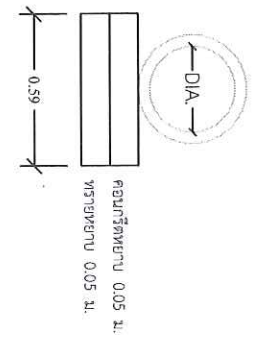
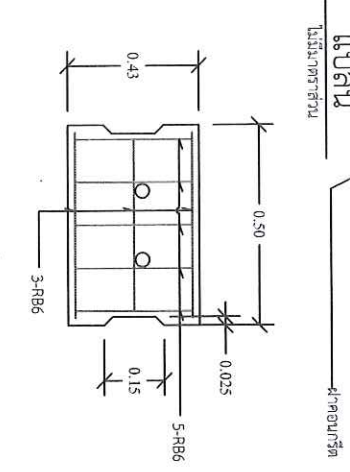
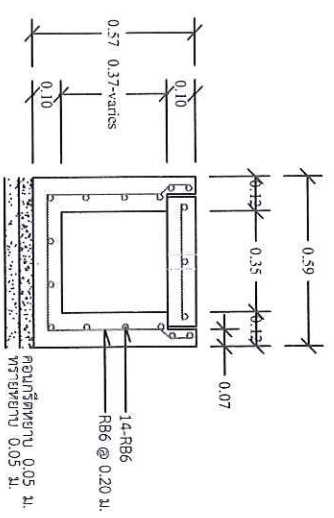
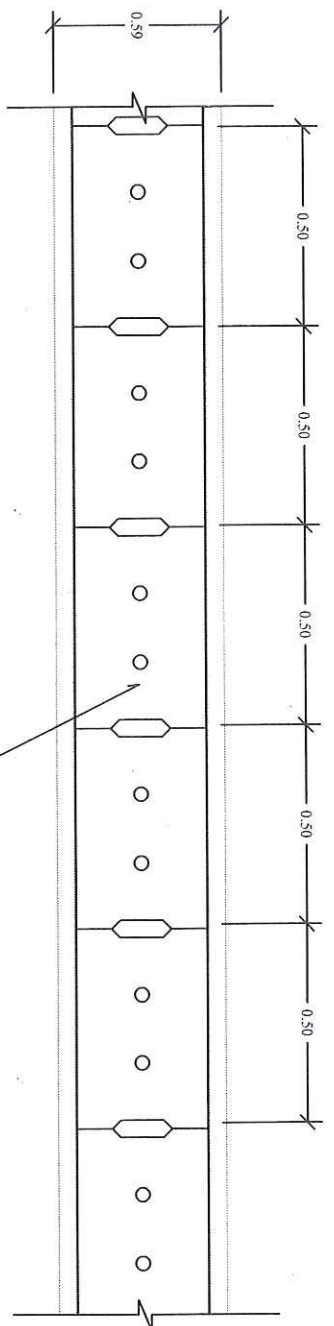


แบบมาตรฐานรายงานน้ำคอกฎตเสริมเหล็ก



กองช่างองค์การบริหารส่วนตำบลหัวเมือง ตำบลหัวเมือง
อำเภอมหาชัย จังหวัดยโสธร

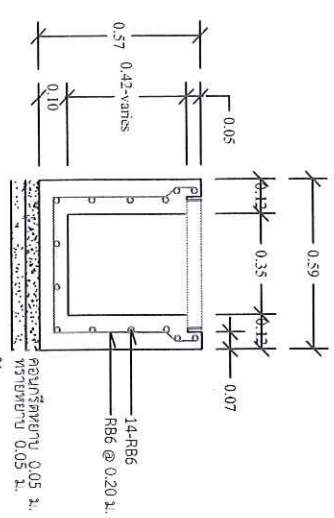


รูปตัดวางระแนงภายใน
ไม่มีการตัด

ขยฉายวางระแนงภายใน(ฝาคอนกรีต)
ไม่มีการตัด

หมายเหตุ

1. Slope 1 : 200
2. ให้เก็บตัวอย่างคอนกรีตพร้อมทดสอบ ทดทุระยะ 50.00 เมตร คอนกรีต ให้ใช้คอนกรีตที่มีกำลังอัดที่ระบุข้างบนของแผงคอนกรีตตัวอย่าง รูปถ่ายขนาด 15x15x15 ซม.อายุ 28 วันหรือเทียบเท่าไม่น้อยกว่า 7 วัน และกำลังอัดจะไม่น้อยกว่า 240 กก/ซม.



รูปตัดวางระแนงภายใน
ไม่มีการตัด

ขยฉายวางระแนงภายในฝาคเหล็ก
ไม่มีการตัด

	กองช่างวิศวกรรมบริหารด้านเทคนิคด้านน้ำ ภาควิชาวิศวกรรมชลประทาน วิทยาลัย วิศวกรรมศาสตร์	PROJECT NAME		ARCHITECTS ENGINEER	SURVEY	DRALCHITSMAN	DESIGN	JOB NO.	DRAWING TITLE
		OWNER	STRUCTURAL ENGINEER	CHECK BY	APPROVAL	APPROVE	SCALE	DRAWING NO.	TOTAL
วิทยาลัยวิศวกรรมชลประทาน มหาวิทยาลัยเทคโนโลยีพระจอมเกล้าธนบุรี		MECHANICAL ENGINEER						4	4

ตารางแสดงวงเงินงบประมาณที่ได้รับจัดสรรและราคากลางในงานจ้างก่อสร้าง

1. ชื่อโครงการ โครงการก่อสร้างรางระบายน้ำพร้อมท่อ คสล. บ้านคูสองชั้น หมู่ที่ 13 ตำบลหัวเมือง อำเภอมหาชนะชัย จังหวัดยโสธร
2. วงเงินงบประมาณที่ได้รับการจัดสรร 300,000 บาท (สามแสนบาทถ้วน)
3. ลักษณะงาน
 - เริ่มจากหน้าบ้านนายชู ยอดเย็น ถึงที่นายอ่อนสา โสระมรรค ขนาดภายในรางกว้างกว้าง 0.35 x 0.35 เมตร ราง คสล.ยาว 210.00 เมตร พร้อมวางท่อ คสล.ขนาด \varnothing 0.30 x 1.00 เมตร จำนวน 62 ท่อน ความยาวรวม 272.00 เมตร (ตามแบบ อบต.หัวเมือง กำหนด)
4. ราคากลางคำนวณ ณ วันที่ 10 สิงหาคม 2561 เป็นเงิน 300,000 บาท (สามแสนบาทถ้วน)
5. บัญชีประมาณราคากลาง
 - 5.1 แบบแสดงรายการปริมาณงานและราคา (แบบ ปร.4)
 - 5.2 แบบรายการค่าประมาณการก่อสร้าง (แบบ ปร.5)
6. รายชื่อคณะกรรมการกำหนดราคากลาง

6.1 นายสัมฤทธิ์ แสงงาม	ตำแหน่ง	ปลัด อบต.หัวเมือง	ประธานกรรมการ
6.2 นางสาวภาววี สอางค์จิตร	ตำแหน่ง	รองปลัด อบต.หัวเมือง	กรรมการ
6.3 สิบเอกพรชัย บรรทัดจันทร์	ตำแหน่ง	นายช่างโยธาปฏิบัติงาน	กรรมการ

ใบประมาณราคาค่าก่อสร้าง
โครงการก่อสร้างวางระบบน้ำ คสล. บ้านคูสองชั้น หมู่ที่ ๑๓ เริ่มจากหน้าบ้านนายชู ยอดเย็น
ถึงที่นายอ่อนสา โสระมรรค ขนาดภายในรางกว้าง ๐.๓๕ x ๐.๓๕ เมตร ราง คสล.ยาว ๒๑๐.๐๐ เมตร พร้อมวางท่อ คสล.
ขนาด Ø ๐.๓๐x๑.๐๐ เมตร จำนวน ๖๒ ท่อน ความยาวรวม ๒๗๒.๐๐ เมตร (ตามแบบ อบต.หัวเมืองกำหนด)

สถานที่ หมู่ที่ ๑๓ บ้านคูสองชั้น ตำบลหัวเมือง อำเภอมหาชนะชัย จังหวัดยโสธร
 ถอดแบบคำนวณราคากลางโดยนายสุพล ศิลป์ไชย เมื่อวันที่ ๓๑ กรกฎาคม ๒๕๖๑

ลำดับที่	รายการ	จำนวน	หน่วย	ราคาวัสดุ ต่อหน่วย	รวมเงิน ค่าวัสดุ	ค่าแรง ต่อหน่วย	รวมเงิน ค่าแรง	รวมค่าวัสดุ และค่าแรง	หมายเหตุ
๑	ดินขุด/ถมคืน	๘๓.๐๑	ลบ.ม.	-	-	๙๙.๐๐	๘,๒๑๘.๒๙	๘,๒๑๘.๒๙	
๒	ทรายรองพื้น	๖.๒๐	ลบ.ม.	๔๒๘.๗๙	๒,๖๕๖.๓๕	๙๑.๐๐	๕๖๓.๗๕	๓,๒๒๐.๑๐	
๓	คอนกรีตหยาบ	๖.๒๐	ลบ.ม.	๑,๙๖๘.๔๔	๑๒,๑๙๔.๔๘	๓๙๘.๐๐	๒,๔๖๕.๖๑	๑๔,๖๖๐.๐๙	
๔	คอนกรีต ๑:๒:๔	๓๑.๐๔	ลบ.ม.	๒,๒๐๗.๘๒	๖๘,๕๒๖.๑๘	๔๓๖.๐๐	๑๓,๕๓๒.๕๗	๘๒,๐๕๘.๗๕	
๕	ฝาเหล็ก	-	ฝา				-		
	แผ่นเหล็ก ๐.๐๕x๐.๐๐๕	-	เส้น	๓๖๕.๐๐	-	๑๐๐.๐๐	-	-	
๖	งานเหล็ก								
	เหล็ก RB ๖	๖๓๓.๗๕	เส้น	๕๗.๙๔	๓๖,๗๒๑.๘๓	๑๗.๐๐	๑๐,๗๗๓.๗๑	๔๗,๔๙๕.๕๔	
๘	ลวดผูกเหล็ก	๔๐.๒๐	กก.	๔๐.๕๐	๑,๖๒๘.๐๑	-	-	๑,๖๒๘.๐๑	
๙	ไม้แบบ	๙๐.๗๗	ตร.ม.	๕๓๙.๔๗	๔๘,๙๖๘.๖๓	๑๓๓.๐๐	๑๒,๐๗๒.๗๔	๖๑,๐๔๑.๓๗	
๑๐	งานท่อ ขนาด ๐.๓๐ x ๑.๐๐ เมตร	๖๒.๐๐	ท่อน	๔๓๖.๗๕	๒๗,๐๗๘.๖๕	-	-	๒๗,๐๗๘.๖๕	
๑๑	งานรื้อคอนกรีตพร้อมเทคืน	๑.๐๐	งาน	๑,๓๗๙.๕๖	๑,๓๗๙.๕๖	-	-	๑,๓๗๙.๕๖	
	รวมค่าวัสดุและค่าแรงงาน							๒๔๖,๗๘๐.๓๔	

(ลงชื่อ).....ผู้ประมาณการ

(นายสุพล ศิลป์ไชย)

ผู้ช่วยช่างโยธา

(ลงชื่อ).....ผู้ตรวจ

(พรชัย บรรทัดจันทร์)

นายช่างโยธาปฏิบัติงาน

