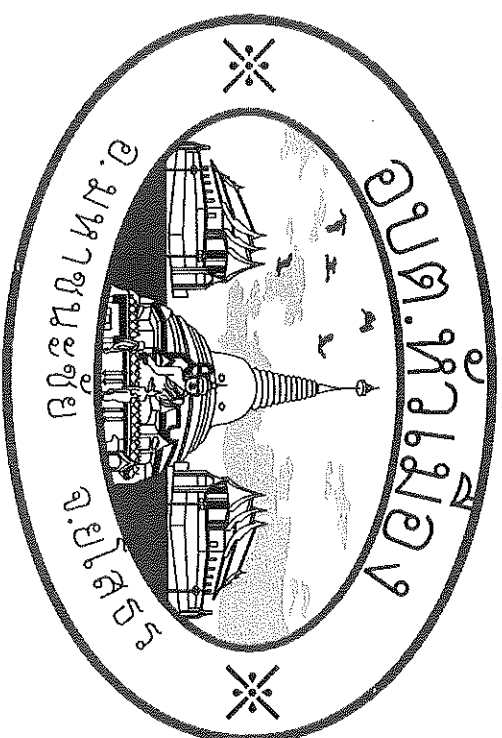
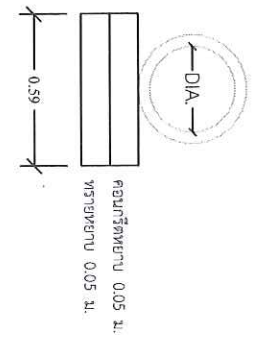
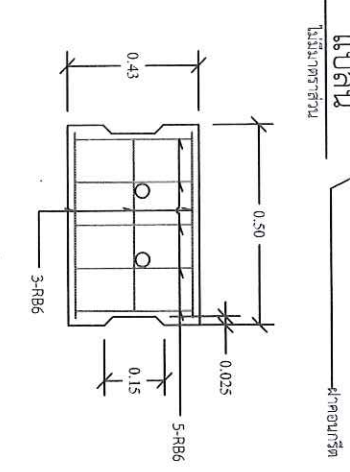
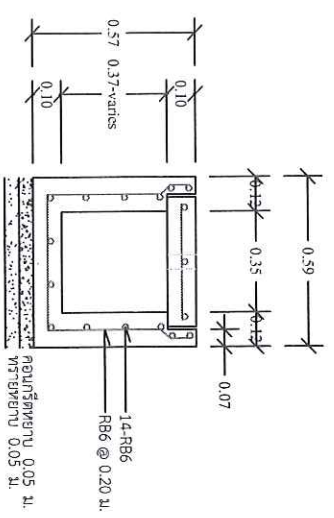
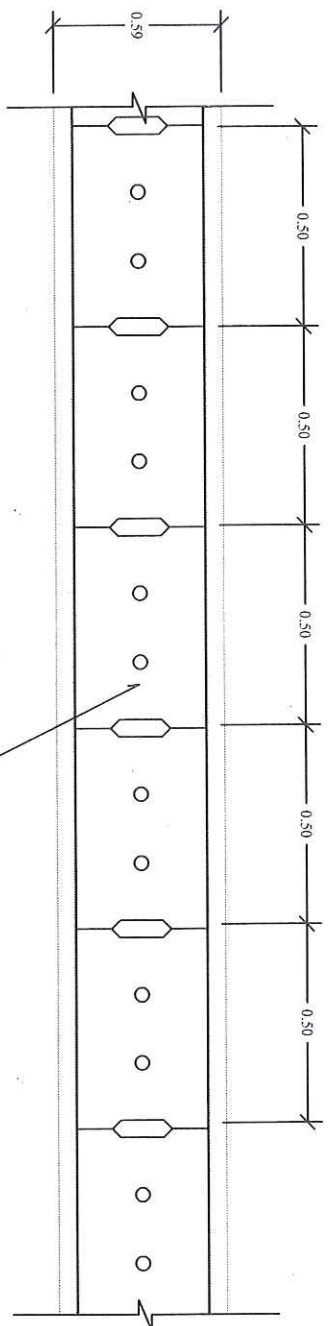


แบบมาตรฐานรายงานน้ำคอกฎตเสริมเหล็ก



กองช่างองค์การบริหารส่วนตำบลหัวเมือง ตำบลหัวเมือง
อำเภอมหาชัย จังหวัดยโสธร



รูปตัดวางระแนงภายใน
ไม่มีการตัด

ขยฉายวางระแนงภายใน(ฝาคอนกรีต)
ไม่มีการตัด

หมายเหตุ

1. Slope 1 : 200
2. ให้เก็บตัวอย่างคอนกรีตพร้อมทดสอบ ทดทุระยะ 50.00 เมตร คอนกรีต ให้ใช้คอนกรีตที่มีกำลังอัดที่ระบุข้างบนของแผงคอนกรีตตัวอย่าง รูปถ่ายขนาด 15x15x15 ซม.อายุ 28 วันหรือเทียบเท่าไม่น้อยกว่า 7 วัน และกำลังอัดจะไม่น้อยกว่า 240 กก/ซม.

รูปตัดวางระแนงภายใน
ไม่มีการตัด

ขยฉายวางระแนงภายในฝาคเหล็ก
ไม่มีการตัด

	กองช่างวิศวกรรมทรัพยากรน้ำ สถาบันเทคโนโลยีพระจอมเกล้าเจ้าคุณทหารลาดกระบัง กรุงเทพมหานคร 10520	PROJECT NAME		ARCHITECTS ENGINEER		SURVEY		DESIGN		JOB NO.	DRAWING TITLE
		OWNER		STRUCTURAL ENGINEER		CHECK BY		APPROVAL		SCALE	DRAWING NO.
วิศวกรประจำหน่วยงาน วิศวกรประจำหน่วยงาน		วิศวกรประจำหน่วยงาน วิศวกรประจำหน่วยงาน		วิศวกรประจำหน่วยงาน วิศวกรประจำหน่วยงาน		วิศวกรประจำหน่วยงาน วิศวกรประจำหน่วยงาน		วิศวกรประจำหน่วยงาน วิศวกรประจำหน่วยงาน		4	4

ตารางแสดงวงเงินงบประมาณที่ได้รับจัดสรรและราคากลางในงานจ้างก่อสร้าง

1. ชื่อโครงการ โครงการก่อสร้างรางระบายน้ำพร้อมท่อ คสล. บ้านคูสองชั้น หมู่ที่ 4 ตำบลหัวเมือง อำเภอมหาชนะชัย จังหวัดยโสธร
2. วงเงินงบประมาณที่ได้รับการจัดสรร 100,000 บาท (หนึ่งแสนบาทถ้วน)
3. ลักษณะงาน
 - ก่อสร้างรางระบายน้ำ บ้านคูสองชั้น หมู่ที่ 4 เริ่มจากหน้าบ้านนายอรุณ ยลพันธ์ ถึงข้างวัดบ้านคูสองชั้น ขนาดภายในรางกว้าง 0.35 x 0.35 เมตร ราง คสล.ยาว 70.00 เมตร พร้อมวางท่อ คสล. ขนาด \varnothing 0.30 x 1.00 เมตร จำนวน 24 ท่อน ความยาวรวม 94.00 เมตร (ตามแบบ อบต.หัวเมือง กำหนด)
4. ราคากลางคำนวณ ณ วันที่ 10 สิงหาคม 2561 เป็นเงิน 100,000 บาท (หนึ่งแสนบาทถ้วน)
5. บัญชีประมาณราคากลาง
 - 5.1 แบบแสดงรายการปริมาณงานและราคา (แบบ ปร.4)
 - 5.2 แบบรายการค่าประมาณการก่อสร้าง (แบบ ปร.5)
6. รายชื่อคณะกรรมการกำหนดราคากลาง

6.1 นายสัมฤทธิ์ แสงงาม	ตำแหน่ง	ปลัด อบต.หัวเมือง	ประธานกรรมการ
6.2 นางสาวภาววี สอางค์จิตร	ตำแหน่ง	รองปลัด อบต.หัวเมือง	กรรมการ
6.3 สิบเอกพรชัย บรรทัดจันทร์	ตำแหน่ง	นายช่างโยธาปฏิบัติงาน	กรรมการ

ใบประมาณราคาค่าก่อสร้าง
โครงการก่อสร้างรางระบายน้ำ คสล. บ้านคูสองชั้น หมู่ที่ ๔ เริ่มจากหน้าบ้านนายอรุณ ยลพันธ์
ถึงข้างวัดบ้านคูสองชั้น ขนาดภายในรางกว้าง ๐.๓๕ x ๐.๓๕ เมตร ราง คสล.ยาว ๗๐.๐๐ เมตร พร้อมวางท่อ คสล.
ขนาด Ø ๐.๓๐x๑.๐๐ เมตร จำนวน ๒๔ ท่อน ความยาวรวม ๙๔.๐๐ เมตร (ตามแบบ อบต.หัวเมืองกำหนด)

สถานที่ หมู่ที่ ๔ บ้านคูสองชั้น ตำบลหัวเมือง อำเภอมหาชนะชัย จังหวัดยโสธร
 ถอดแบบคำนวณราคากลางโดยนายสุพล ศิลป์ไชย เมื่อวันที่ ๓๑ กรกฎาคม ๒๕๖๑

ลำดับที่	รายการ	จำนวน	หน่วย	ราคาวัสดุ ต่อหน่วย	รวมเงิน ค่าวัสดุ	ค่าแรง ต่อหน่วย	รวมเงิน ค่าแรง	รวมค่าวัสดุ และค่าแรง	หมายเหตุ
๑	ดินขุด/ถมคืน	๒๗.๖๗	ลบ.ม.	-	-	๙๙.๐๐	๒,๗๓๙.๔๓	๒,๗๓๙.๔๓	
๒	ทรายรองพื้น	๒.๐๗	ลบ.ม.	๔๒๘.๗๙	๘๘๕.๔๕	๙๑.๐๐	๑๘๗.๙๒	๑,๐๗๓.๓๗	
๓	คอนกรีตหยาบ	๒.๐๗	ลบ.ม.	๑,๙๖๘.๔๔	๔,๐๖๔.๘๓	๓๙๘.๐๐	๘๒๑.๘๗	๔,๘๘๖.๗๐	
๔	คอนกรีต ๑:๒:๔	๑๐.๓๕	ลบ.ม.	๒,๒๐๗.๘๒	๒๒,๘๔๒.๐๖	๔๓๖.๐๐	๔,๕๑๐.๘๖	๒๗,๓๕๒.๙๒	
๕	ฝาเหล็ก	-	ฝา				-		
	แผ่นเหล็ก ๐.๐๕x๐.๐๐๕	-	เส้น	๓๖๕.๐๐	-	๑๐๐.๐๐	-	-	
๖	งานเหล็ก								
	เหล็ก RB ๖	๒๑๑.๓๕	เส้น	๕๗.๙๔	๑๒,๒๔๖.๔๘	๑๗.๐๐	๓,๕๙๒.๙๖	๑๕,๘๓๙.๔๔	
๘	ลวดผูกเหล็ก	๑๓.๔๑	กก.	๔๒.๐๖	๕๖๓.๘๔	-	-	๕๖๓.๘๔	
๙	ไม้แบบ	๓๐.๒๖	ตร.ม.	๕๓๙.๔๗	๑๖,๓๒๒.๘๘	๑๓๓.๐๐	๔,๐๒๔.๒๕	๒๐,๓๔๗.๑๓	
๑๐	งานท่อ ขนาด ๐.๓๐ x ๑.๐๐ เมตร	๒๔.๐๐	ท่อน	๔๓๖.๗๕	๑๐,๔๘๒.๐๕	-	-	๑๐,๔๘๒.๐๕	
๑๑	งานรื้อคอนกรีตพร้อมเทคืน	๑.๐๐	งาน	๖๘๙.๗๘	๖๘๙.๗๘	๑.๐๐	๑.๐๐	๖๙๐.๗๘	
	รวมค่าวัสดุและค่าแรงงาน							๘๓,๙๗๕.๖๕	

(ลงชื่อ).....ผู้ประมาณการ

(นายสุพล ศิลป์ไชย)

ผู้ช่วยช่างโยธา

(ลงชื่อ)ส.อ.....ผู้ตรวจ

(พรชัย บรรทัดจันทร์)

นายช่างโยธาปฏิบัติงาน

สรุปค่าก่อสร้าง

ชื่อโครงการ โครงการก่อสร้างรางระบายน้ำ คสล. บ้านคูสองชั้น หมู่ที่ ๔ เริ่มจากหน้าบ้านนายอริญ ยลพันธ์ ถึงข้างวัดบ้านคูสองชั้น ขนาดภายในรางกว้าง ๐.๓๕ x ๐.๓๕ เมตร ราง คสล.ยาว ๗๐.๐๐ เมตร พร้อมวางท่อ คสล. ขนาด Ø ๐.๓๐x๑.๐๐ เมตร จำนวน ๒๔ ท่อน ความยาวรวม ๙๔.๐๐ เมตร (ตามแบบ อบต.หัวเมืองกำหนด)

สถานที่ หมู่ที่ ๔ บ้านคูสองชั้น ตำบลหัวเมือง อำเภอมหาชนะชัย จังหวัดยโสธร

แบบเลขที่ แบบอบต.หัวเมือง เลขที่.....

ส่วนราชการ กองช่าง องค์การบริหารส่วนตำบลหัวเมือง อำเภอมหาชนะชัย จังหวัดยโสธร

แบบ ปร.๔ ที่แนบมา มี จำนวน ๑ หน้า

ราคาน้ำมันดีเซล ราคาที่ อ.เมืองยโสธร (ปตท.) จ.ยโสธร เฉลี่ยลิตรละ ๓๐.๐๐ บาท / ลิตร

ถอดแบบคำนวณราคากลางโดยนายสุพล ศิลปไชย เมื่อวันที่ ๓๑ กรกฎาคม ๒๕๖๑

ลำดับที่	รายการ	ค่าวัสดุและค่าแรงงาน รวมเป็นเงิน (บาท)	Factor F	ค่าก่อสร้างทั้งหมด รวมเป็นเงิน (บาท)	หมายเหตุ
๑	งานอาคาร	๘๓,๙๗๕.๖๕	๑.๓๐๗๔	๑๐๙,๗๘๙.๗๖	- เงินจ่ายล่วงหน้า.....๐. %
					- ดอกเบี้ยเงินกู้.....๖. %
					- หักเงินประกันผลงาน ..๐. %
					- ภาษีมูลค่าเพิ่ม..... ๗ %
		รวมเป็นค่าก่อสร้างเป็นเงินประมาณ		๑๐๙,๗๘๙.๗๖	
		คิดราคาก่อสร้างเพียง		๑๐๐,๐๐๐.๐๐	
ตัวอักษร	(หนึ่งแสนบาทถ้วน)				

(ลงชื่อ).....ผู้ประมาณการ
(นายสุพล ศิลปไชย)
ผู้ช่วยช่างโยธา

(ลงชื่อ)ส.อ.....ผู้ตรวจ
(พรชัย บรรทัดจันทร์)
นายช่างโยธาปฏิบัติงาน

(ลงชื่อ).....ตรวจสอบ
(นางสาวภารวี สวางค์จิตร)
รองปลัดองค์การบริหารส่วนตำบลหัวเมือง

(ลงชื่อ).....เห็นชอบ
(นายสัมฤทธิ์ แสงงาม)
ปลัดองค์การบริหารส่วนตำบลหัวเมือง

อนุมัติ ()

ไม่อนุมัติ ()

(ลงชื่อ).....
(นายนิกร ศิริศักดิ์สกุล)
นายกองค์การบริหารส่วนตำบลหัวเมือง